

Günter Rumpf GmbH



*Wir öffnen Türen*

# Information zur Umrüstungspflicht nach DIN 18650

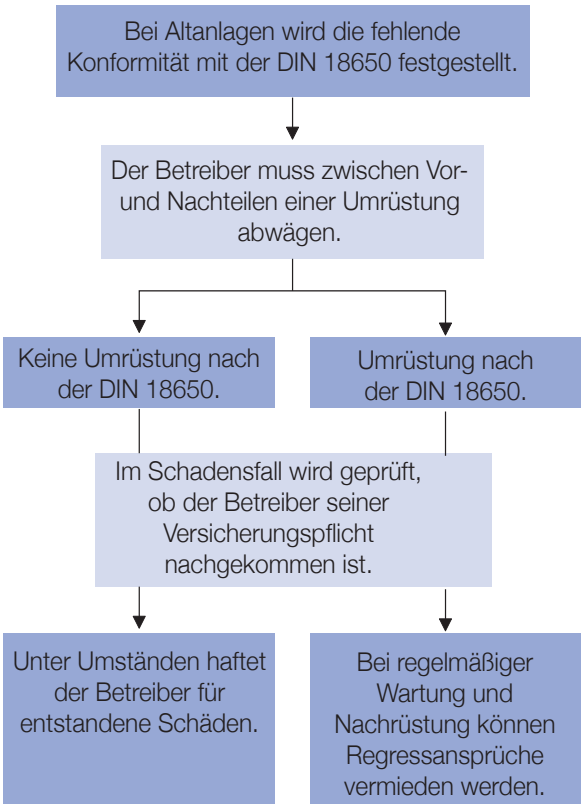
**GEZE** *Vertriebs- und Servicepartner*  
seit mehr als 25 Jahren

# Umrüstungspflicht nach DIN 18650?

Seit Juli 2006 stellt die DIN 18650 deutlich höhere sicherheitstechnische Anforderungen an automatische Türsysteme. Doch inwiefern müssen ältere Türanlagen entsprechend dieser Norm nach- bzw. umgerüstet werden?

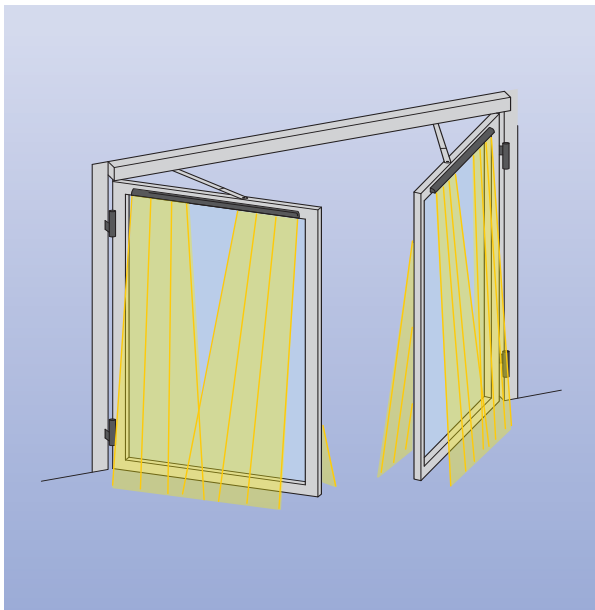
Es existiert keine feststehende Regelung oder gesetzliche Verpflichtung, doch ebensowenig besteht ein Bestandsschutz. Jeder Betreiber von automatischen Türsystemen unterliegt einer sogenannten Verkehrsicherungspflicht, die besagt, dass der Betreiber verpflichtet ist, erforderliche und zumutbare Schutzvorkehrungen zu treffen, damit die Benutzer keinen Schaden erleiden. Kommt der Betreiber der Verkehrsicherungspflicht nicht ordnungsgemäß nach, haftet er gemäß § 823 BGB für jeden hieraus entstehenden Schaden.

**Somit trägt der Betreiber die alleinige Verantwortung:**



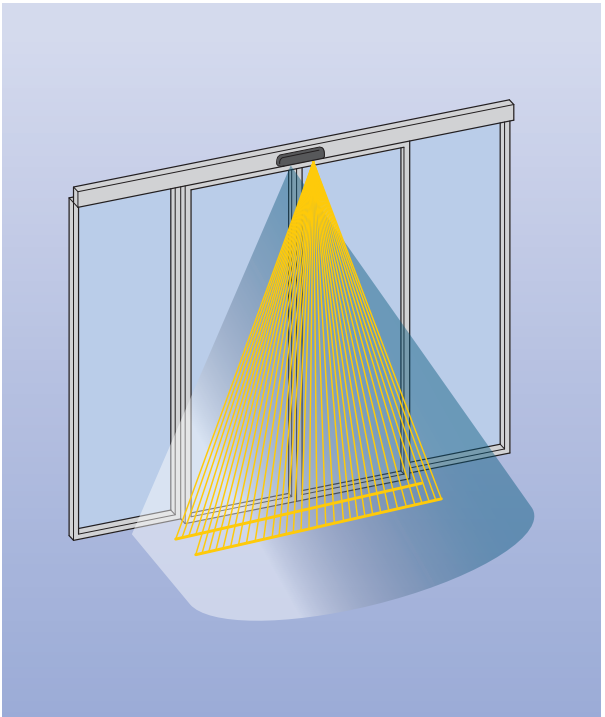
## Sicherheitspaket für GEZE Drehtürantriebe

- Aufrüstung der Steuerelektronik
- Absicherung der gesamten Türflügelbreite mit elektronisch einstellbaren Aktiv-Infrarot Sensoren
- Fingerschutzrollos zur Absicherung der Nebenschließkante
- Alle notwendigen Zubehörteile



## Sicherheitspaket für GEZE Schiebetüranlagen

- Aufrüstung der Steuerelektronik
- Absicherung der Hauptschließkante durch zwei Kombimelder (Radar/Infrarot-Sicherheitsvorhang)
- Absicherung der Nebenschließkanten mit Schutzflügeln
- Alle notwendigen Zubehörteile
- Bei Fluchwegschiebetüren:  
Einsatz eines richtungserkennenden Kombimelders in Fluchrichtung



**Günter Rumpf GmbH**



*Wir öffnen Türen*

- **Automatische Schiebe- und Drehtüren**
- **RWA-Anlagen/NRWG**
- **Sicherheitstechnik (RWS)**
- **Vorbeugender Brandschutz**
- **Glastechnik**
- **Vertrieb und Service**

## **Günter Rumpf GmbH**

Breite Straße 18  
53721 Siegburg

Telefon 02241/384204  
Telefax 02241/387379

[info@rumpf-gmbh.de](mailto:info@rumpf-gmbh.de)  
[www.rumpf-gmbh.de](http://www.rumpf-gmbh.de)

## Sicherheitspaket für Fremdanlagen

Für Fremdanlagen empfehlen wir eine individuelle Lösung. Gerne unterstützen wir Sie.

Im Einzelfall sind Abweichungen unter Berücksichtigung von Alter, Beschaffenheit und Funktionalität für die jeweiligen Türsysteme möglich.

Als verantwortungsvoller Betreiber treffen Sie die Entscheidung, ob die derzeitigen Sicherheitsvorkehrungen für Ihre Türanlage und Ihre Kunden ausreichend sind, oder ob Sie präventiv in Personenschutz investieren möchten.

Durch die Umrüstung ist die Optimierung der Türanlage gewährleistet und der Betreiber ist somit auf der sicheren Seite.

Wenn Sie Fragen haben, zögern Sie nicht uns zu kontaktieren.

Wir beraten Sie gerne!

**Günter Rumpf GmbH**



*Wir öffnen Türen*

Breite Straße 18 ■ 53721 Siegburg  
Telefon 02241/384204 ■ Telefax 02241/387379  
info@rumpf-gmbh.de ■ www.rumpf-gmbh.de

**GEZE** *Vertriebs- und Servicepartner*  
seit mehr als 25 Jahren